
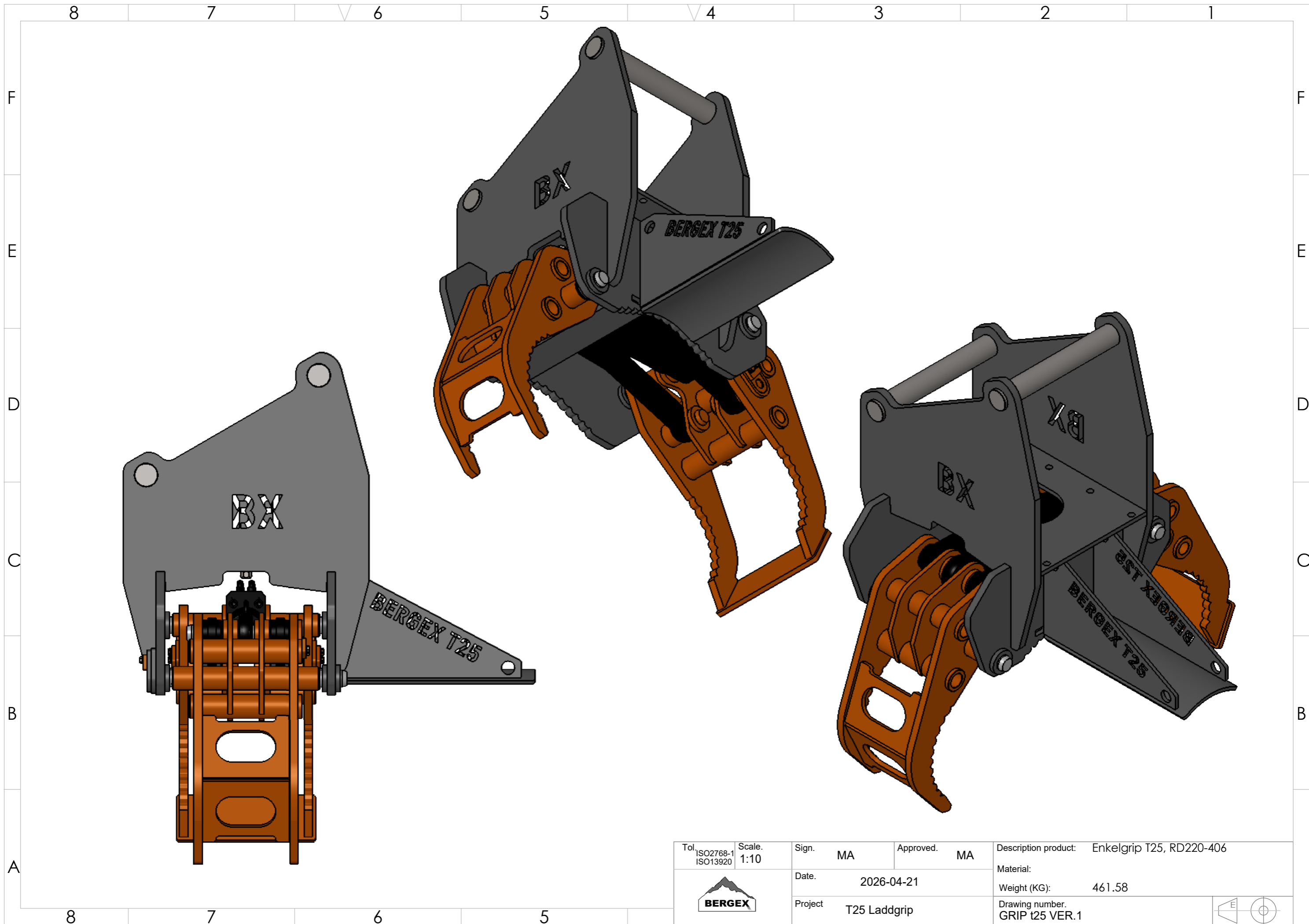


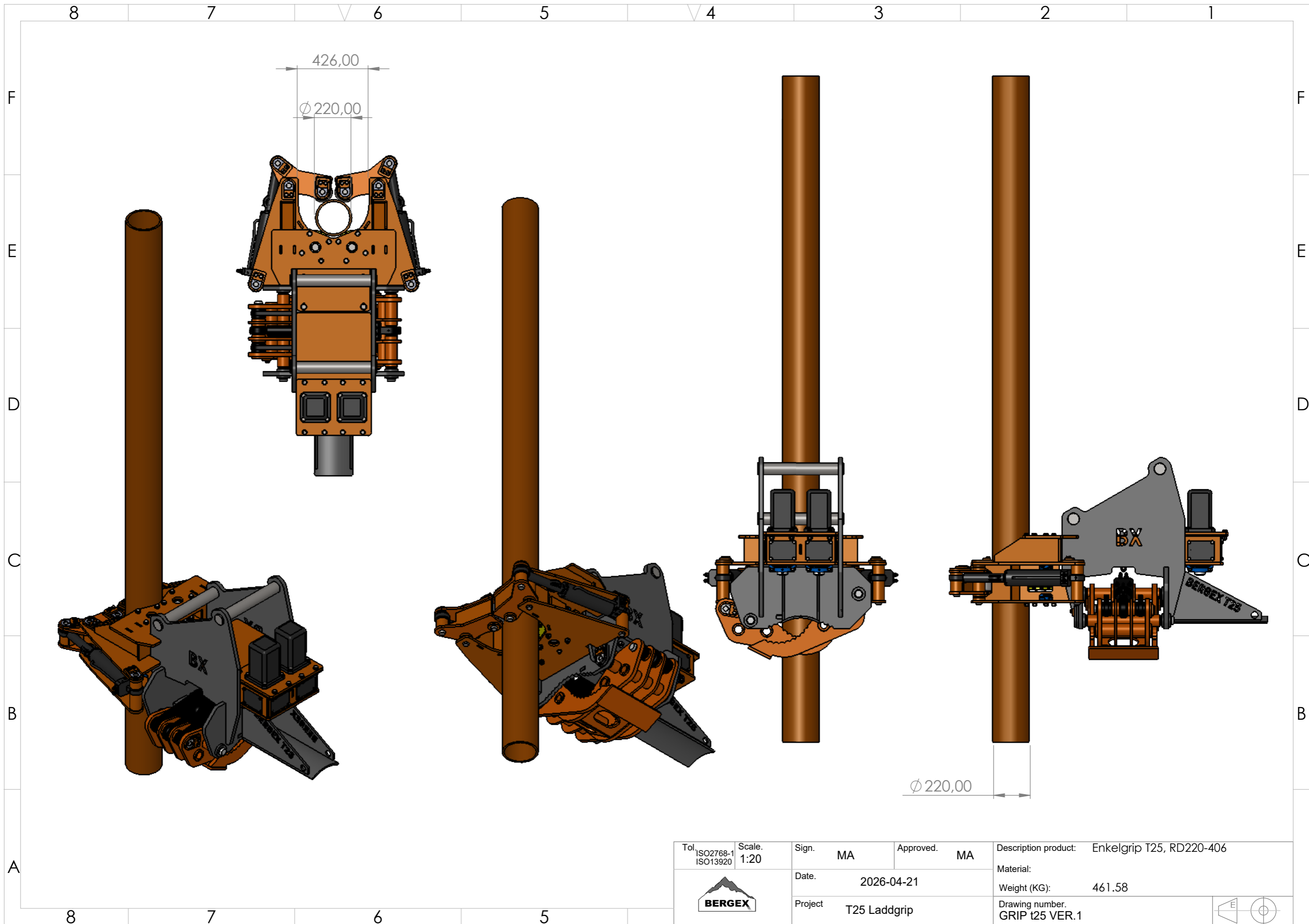



Tol. ISO2768-1 ISO13920	Scale. 1:10	Sign. MA	Approved. MA	Description product: Enkelgrip T25, RD220-406
		Date. 2026-04-21	Material: Weight (KG): 461.58	
		Project T25 Laddgrip	Drawing number. GRIP t25 VER.1	

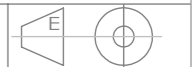


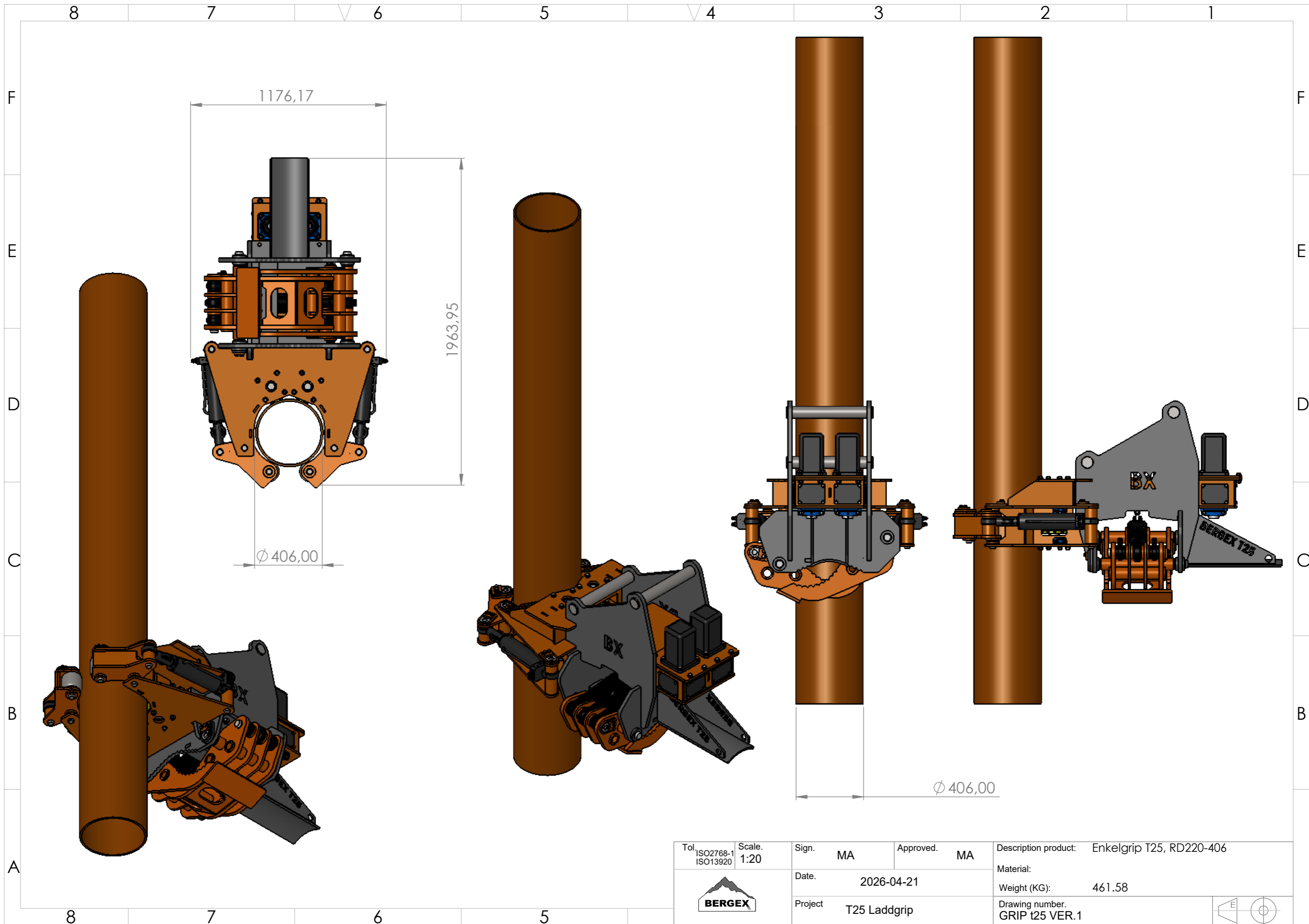



Tol. ISO2768-1 ISO13920	Scale. 1:10	Sign. MA	Approved. MA	Description product: Enkelgrip T25, RD220-406
		Date. 2026-04-21	Material: Weight (KG): 461.58	
		Project T25 Laddgrip	Drawing number. GRIP t25 VER.1	
				



Tol. ISO2768-1 ISO13920	Scale. 1:20	Sign.	MA	Approved.	MA	Description product:	Enkelgrip T25, RD220-406
		Date.	2026-04-21			Material:	
		Project	T25 Laddgrip			Weight (KG):	461.58
						Drawing number:	GRIP t25 VER.1





Tol. ISO2768-1 ISO13920	Scale. 1:20	Sign.	MA	Approved.	MA	Description product: Enkelgrip T25, RD220-406 Material: Weight (KG): 461.58
		Date.	2026-04-21			
		Project	T25 Laddgrip			Drawing number: GRIP t25 VER.1



**ENKELGRIP/LADDNINGSGRIP T25
MED
SPINNER FÖR RÖR MELLAN
RD220 - 406**

KULLAGERHUS
SAMMA STORLEK PÅ VARJE
AXEL FÖR ENKEL RESERV-
DELSHANTERING

KULLAGRADE KLÄMRULLAR

KVALITETSCYLINDRAR SVENSKTILLVERKADE
MED INBYGGDA LASTHÅLLNINGSVENTILER

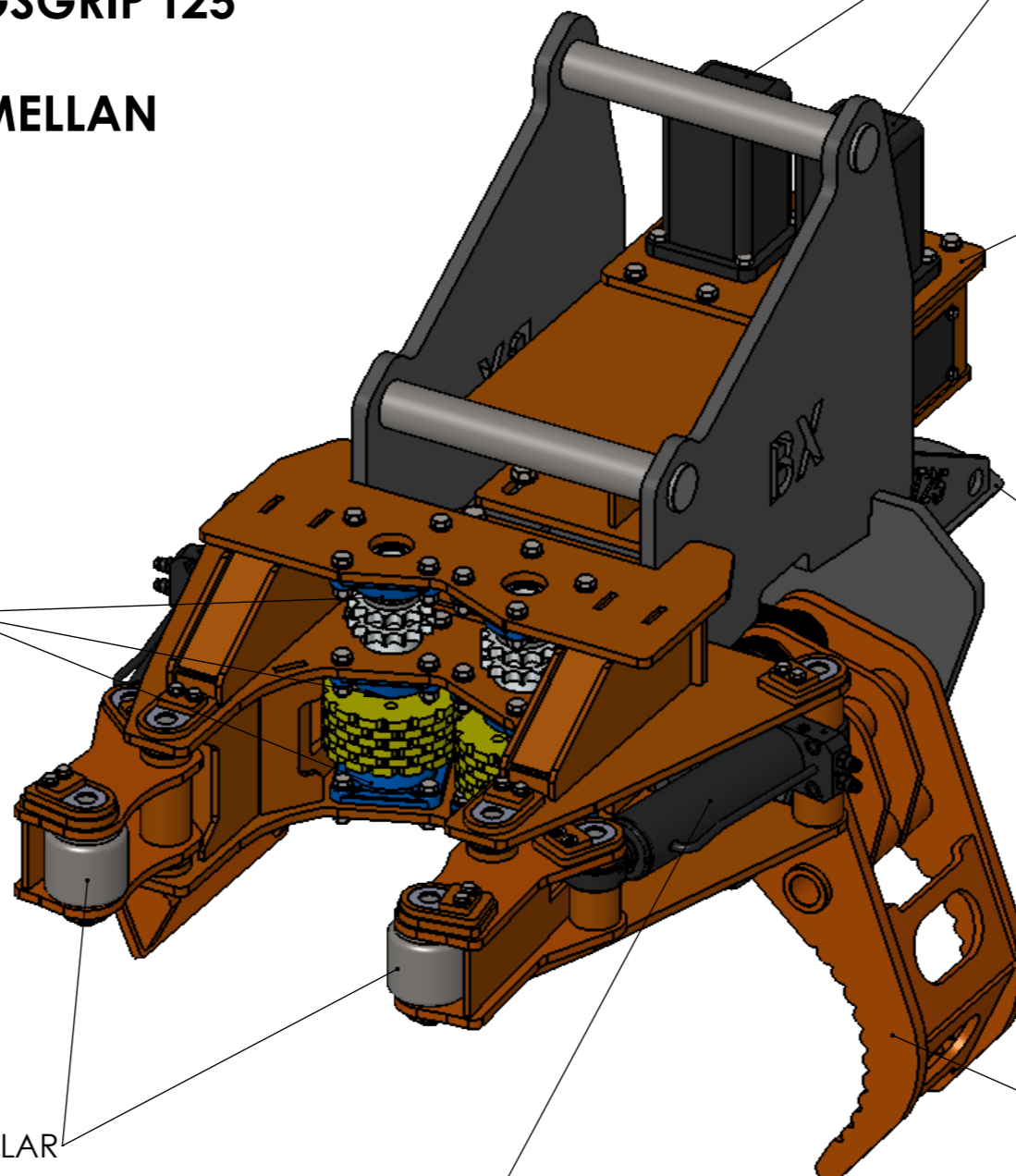
TVÅ SEPARAT LAGRADE HYDRAULMOTORER
VARJE MOTOR DRIVER VARSIT SPINNERHJUL
MED 1 TUMS DUPLEX KEDJA


SPINNERNS DRIVENHET ÄR BULTAD
INYÄNDIGT I SNABBFÄSTET SÅ DET LÄTT
GÅR ATT DEMONTERA HELA ENHETEN
VID REPARATION ELLER SERVICE.

DRIVMOTORERNA SITTER MONTERADE
I PÅ ETT BULTAT LOCK I DRIVENHETEN
OM DET AV NÅGON ANLEDNING SKULLE
BEHÖVA BYTA MOTORER TILL ETT ANNAT
FABRIKAT ELLER STORLEK

EN 600 MM LÅNG STÖDBALK BAKTILL
PÅ GRIPEN AVLASTAR GRIPEN NÄR
FODERRÖRET RESES UPP.

GRIPARMARNA TILLVERKADE
I 25 MM TJOCK PLÅT S355J



Tol. ISO2768-1 ISO13920	Scale. 1:10	Sign. MA	Approved. MA	Description product: Enkelgrip T25, RD220-406
		Date. 2026-04-21	Material: Weight (KG): 461.58	
		Project T25 Laddgrip	Drawing number. GRIP t25 VER.1	

